

FUMEX®

RX RF

Edelstahl Punktabsauger mit hohen Anforderungen an leichte Beweglichkeit und effektive Absaugung.



Die FUMEX-Punktabsauger RX RF mit Längen von 1,5, 2, 3, und 4 m sind mit Gasfedern ausgestattet, die das Eigengewicht des Armes ausbalancieren. Der RX RF ist daher extrem leicht beweglich und gleichzeitig positionsstabil - auch in ausgestreckten Positionierungen. Die Konische Absaughaube hat eine Drehgelenkfunktion und kann um 360° gedreht und um 90° abgewinkelt werden. Dadurch ist es möglich, die Absaugdüse immer in die gewünschte Lage zu bringen.

FUMEX RX RF ist aus rostfreiem Stahl gefertigt und verfügt über einen verstärkten PE-Schlauch für beste chemische Beständigkeit.

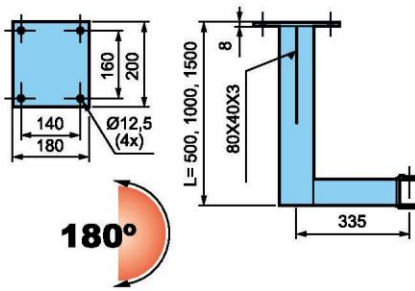
Die glatte Innenseite des Saugkanals der RX RF-Punktabsauger erlaubt auch eine sehr leichte Reinigung. Alle notwendigen Einstellungen der Gelenke und die Wartung können von außen einfach und schnell mit Handwerkzeugen vorgenommen werden.

Der FUMEX RX RF-Punktabsauger ist sehr leicht zu installieren und Zubehör für Decken-Montage ist erhältlich.

Die Fumex Produktpalette bietet ebenfalls Ventilatoren, Zubehör und Steuerelektronik für die jeweiligen Punktabsauger.

PUNKTABSaugER
...nur reine Vorteile

FUMEX® RX RF

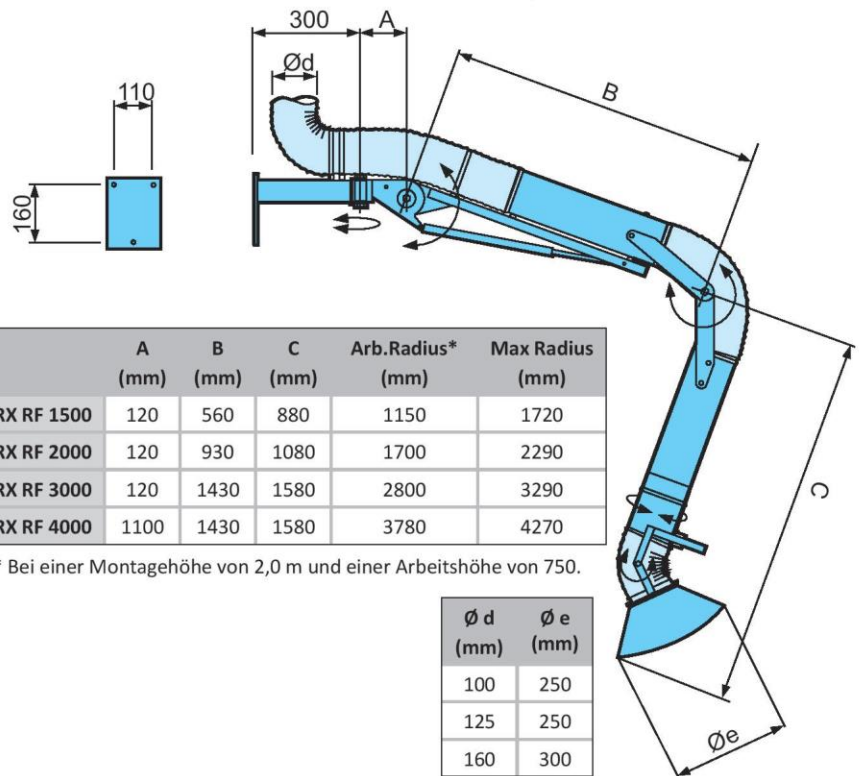


Decken-montage

TIX 500RF

TIX 1000RF

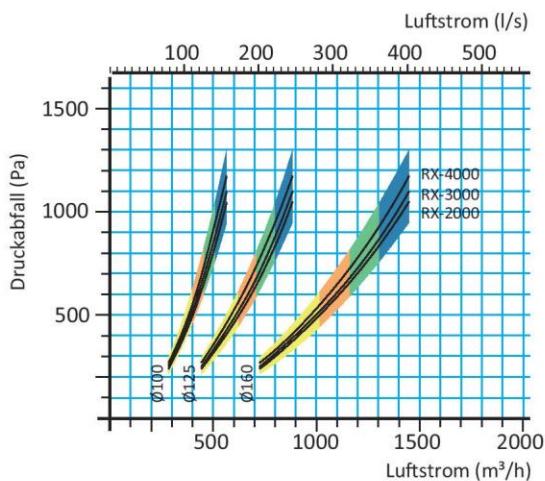
TIX 1500RF



	A (mm)	B (mm)	C (mm)	Arb. Radius* (mm)	Max Radius (mm)
RX RF 1500	120	560	880	1150	1720
RX RF 2000	120	930	1080	1700	2290
RX RF 3000	120	1430	1580	2800	3290
RX RF 4000	1100	1430	1580	3780	4270

* Bei einer Montagehöhe von 2,0 m und einer Arbeitshöhe von 750.

Ø d (mm)	Ø e (mm)
100	250
125	250
160	300



Der Druckabfall für den Arm in gleicher Stellung wie die Maßskizze oben wird durch die schwarze Linie dargestellt. Das Feld im Diagramm kennzeichnet den Druckabfall innerhalb des normalen Verwendungsbereichs. Die Farbänderungen zeigen die Luftgeschwindigkeiten im Absauger an, siehe unten.

(Gelb)	10-14 m/s
(Orange)	14-16 m/s
(Grün)	16-18 m/s
(Blau)	18-20 m/s

Schlauch

Verstärktes Polyethylen (PE) Mit einer bronzierten Spiralfeder aus Federstahl. Für andere Schlauchqualitäten nehmen Sie bitte Kontakt mit Fumex auf.

Rohre und Haube

Edelstahl, AISI 316 L

Aufbau

Edelstahl, AISI 316

Lieferausführung

Der Fumex RX-Punktabsauger wird komplett montiert und fertig für die Installation geliefert. Als Zubehör sind Befestigungen für Decken-Montage und Beleuchtung lieferbar.

Schlauch

Eigenschaften
Temperaturbereich

Feuerhemmend.
-10 °C bis +80 °C

Gasfeder

Arbeitstemperatur
Temperaturbereich

+20 °C
-40 °C bis +90 °C

Sonstiges

Oberflächenbehandlung der Blechteile

Elektrolytisches Polieren

Gewicht (Ø160)

RX 1500RF: 14 kg

TIX 500RF: 6.5 kg

RX 2000RF: 16 kg

TIX 1000RF: 9,5 kg

RX 3000RF: 17,5 kg

TIX 1500RF: 12 kg

RX 4000RF: 21,5 kg



Aktiv durch saubere Arbeitsluft
Tel: 08061 9393 300 - Fax: 08061 9393 314
E-Mail: office@klepp.de - www.klepp.de